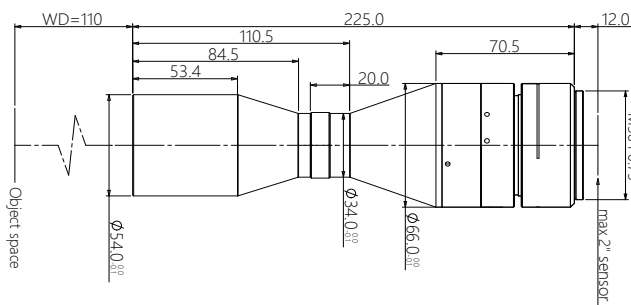


规格书

DTCM210-36-M58-AL

高精度双远心镜头 (大靶面)



DTCM 系列大靶面双远心镜头特点

- DTCM 大靶面系列专为大靶面、高像素成像系统设计
- FOV 从 26mm 到 300mm，满足对不同视场的需求
- 支持从 4/3" ~ 59mm 各种规格 M/F 接口工业相机
- 多种组合，并可实现双倍率，内置同轴光等功能
- 大光圈、高远心度、超低畸变，超大景深，满足高端系统要求

配套光源

DTCL-36-xW-y
平行 (远心) 光源
光束直径 36mm



光学参数

物方视场 FOV(Φ mm)	36
放大倍率 $\beta(x)$	0.917
物方工作距 WD(mm)	110 \pm 2
支持 CCD 尺寸 (Φ mm)	33(2")
像方最佳 F/#	15.5
像方 MTF30 (lp/mm)	>50
物方景深 DoF(mm)	\pm 0.9@F20
像方畸变 (% max)	<0.1
物方远心度 ($^{\circ}$ max)	<0.1
物像距 l/O(mm)	347 \pm 2

机械参数

相机接口	M58
镜头总长 (mm)	225.0
净重 (kg)	1.0

视野范围 (mm x mm)

2" DALSA 12M (24.58x18.43)	26.8x20.1
2" PYTHON 25K (23.04x23.04)	25.1x25.1

