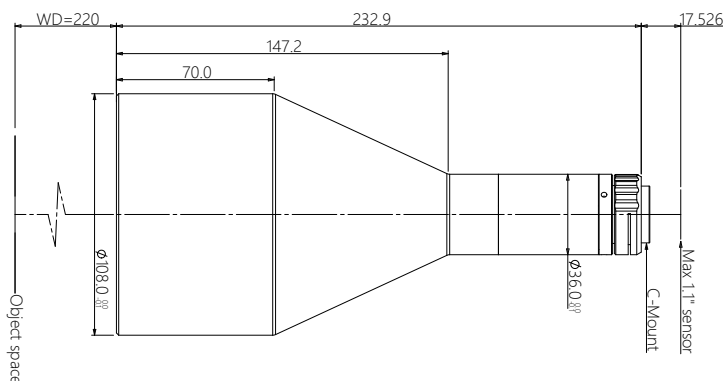


规格书

WWK022-220-111

高性能物方远心镜头



WWK 系列镜头特点

- 支持 5M~25M 像素面阵相机的高分辨率物方远心镜头;
- 多款低倍率设计, 适应较大视野的应用场景;
- 高清晰、低畸变、高远心度, 特别适合高精度 AOI 及定位应用;
- 长工作距规格便于照明与机台部件布置;
- 内置同轴光规格特别适用于晶圆、玻璃器件、显示器件;
- 可快速订制, 以适应不同相机规格, 以及倍率、工作距、景深要求。

光学参数

放大倍率 $\beta(x)$	0.22
物方工作距 WD(mm)	220 \pm 3
支持 CCD 尺寸 (Φ mm)	18.0(1.1")
像方最佳 F/#	8
像方 MTF30 (lp/mm)	>110
物方景深 DoF(mm)	\pm 6.6@F8
像方畸变 (% max)	<0.1
物方远心度 ($^{\circ}$ max)	<0.15

机械参数

相机接口	C
镜头总长 (mm)	232.9
是否同轴光	否

视野范围 (mm x mm)

1" IMX183 (13.13x8.76)	59.7x39.8
1.1" IMX253 (14.19x10.38)	64.5x47.2

