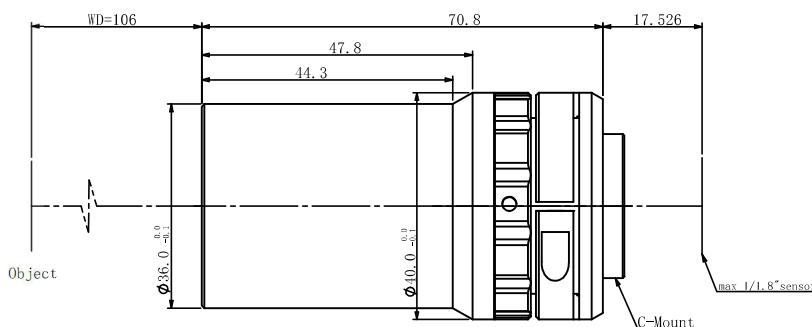


规格书

WWT118-06-106

6M 工业镜头



光学参数

放大倍率 β (x)	0.6
物方工作距 WD (mm)	106
支持 CCD 尺寸 (Φ mm)	9(1/1.8")
像方 F/#	7.5
焦距 (mm)	45.4
数值孔径 NA	0.03995
物方分辨率 (μ m)	8.4
物方景深 DoF (mm)	1.7
像方 MTF30 (lp/mm)	140
像方畸变 (% max)	0.0307

视野范围 (mm × mm)

1/1.8" (7.13x5.37)	11.9x8.95
1/1.8" (7.43x4.9)	12.4x8.2

机械参数

相机接口	C
镜头总长 (mm)	70.8
是否同轴光 / 可调光栏	否 / 否

