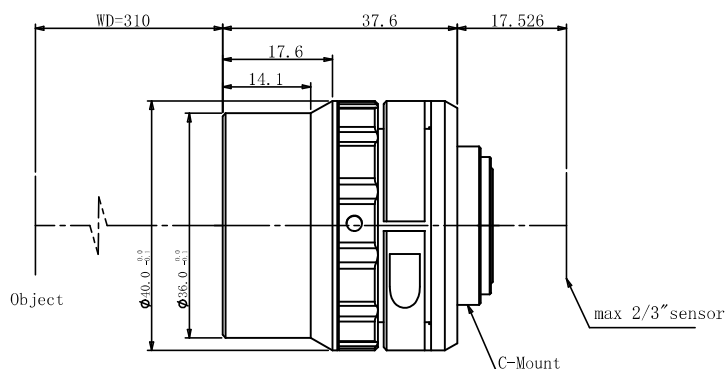


# 规格书

## WWT230-012-310

### 6M 工业镜头



#### 光学参数

放大倍率 $\beta$ (x)	0.12
物方工作距 WD (mm)	310
支持 CCD 尺寸 ( $\Phi$ mm)	11.0(2/3")
像方 F/#	5.6
焦距 (mm)	35.22
数值孔径 NA	0.01062
物方分辨率 ( $\mu$ m)	31.6
物方景深 DoF (mm)	31.1
像方 MTF30 (lp/mm)	121.5
像方畸变 (% max)	0.03590

#### 视野范围 (mm × mm)

1/1.8" (7.13x5.37)	59.42x44.75
1/1.8" (7.43x4.9)	61.92x40.83
2/3" (8.45x7.1)	70.4x59.2

#### 机械参数

相机接口	C
镜头总长 (mm)	37.6
是否同轴光 / 可调光栏	否 / 否

