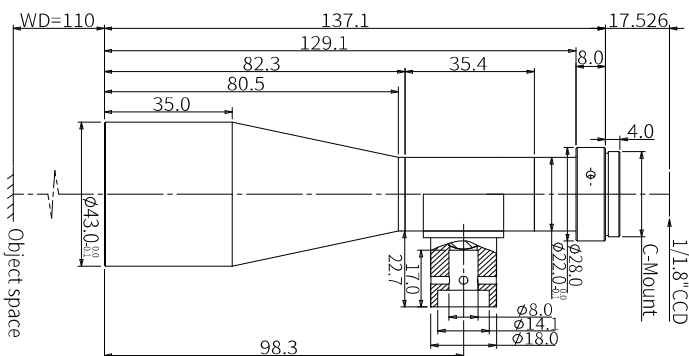


规格书

WWH03-110CT

百万像素远心镜头



WWH 系列百万像素镜头特点

- 全系列物方远心定倍镜头，有多款工作距 / 倍率 / CCD 可供选择
- 成像画质完美，支持百万像素数字相机
- 高对比，低畸变，超清晰，可内置同轴光照明
- 备有可变光栏规格，以达到分辨率与景深的最佳平衡
- 广泛应用于高精度视觉定位等场合

光学参数

放大倍率 $\beta(x)$	0.3
物方工作距 WD(mm)	110 \pm 2
像方最大 CCD 尺寸 (Φ mm)	9.0(1/1.8")
像方 F/#	9
物方远心度 ($^{\circ}$ max)	<0.1
像方畸变 (%)	<0.1
数值孔径 NA	0.0167
物方分辨率 (μ m)	20.1
物方景深 (mm)	8.0

机械参数

相机接口	C
镜头总长 (mm)	137.1
是否同轴光 / 可调光栏	是 / 否

视野范围 (mm x mm)

1/3"(4.8x3.6)	16.0x12.0
1/2"(6.4x4.8)	21.3x16.0
1/1.8"(7.13x5.37)	23.8x17.9

