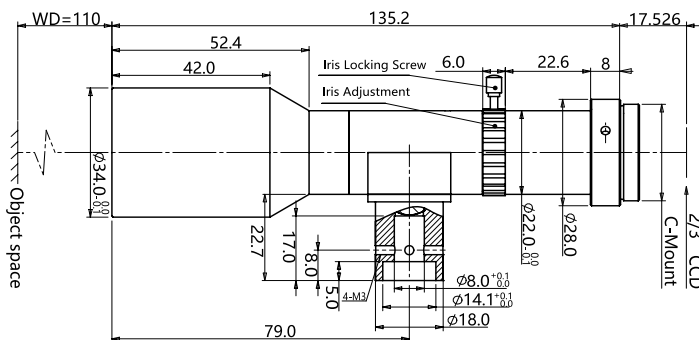


规格书

WWH05-110CT-G

五百万像素远心镜头



光学参数

放大倍率 $\beta(x)$	0.5
物方工作距 WD(mm)	110±2
像方最大 CCD 尺寸 (Φ mm)	11(2/3")
像方 F/#	9.6~25.7
物方远心度 ($^\circ$ max)	<0.1
像方畸变 (%)	<0.1
数值孔径 NA	0.026
物方分辨率 (μ m)	12.9
物方景深 (mm)	2.0~9.0

视野范围 (mm x mm)

1/2"(6.4x4.8)	12.8x9.6
1/1.8"(7.13x5.37)	14.3x10.7
2/3"(8.45x7.1)	16.9x14.2

机械参数

相机接口	C
镜头总长 (mm)	135.2
是否同轴光 / 可调光栏	是 / 是

