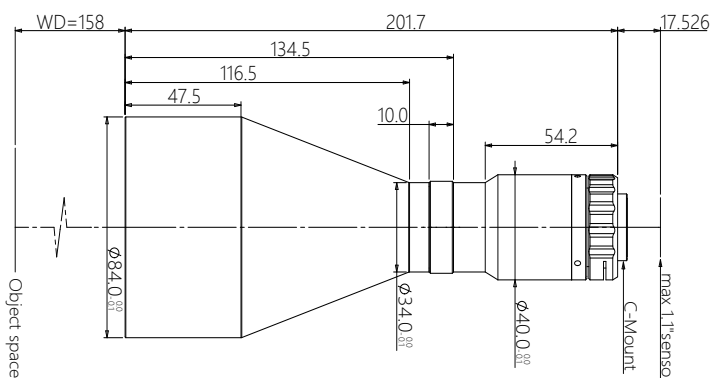


# 规格书

## 高精度双远心镜头



### 光学参数

物方视场 FOV(Φmm)	64
放大倍率 β(x)	0.288
物方工作距 WD(mm)	158±3
支持 CCD 尺寸 (Φmm)	18.4(1.1")
像方最佳 F/#	6.2
像方 MTF30 (lp/mm)	>150
物方景深 DoF(mm)	±7.8@F16
像方畸变 (% max)	<0.1
物方远心度 (° max)	<0.1
物像距 l/O(mm)	377±3

### 视野范围 (mm x mm)

1" IMX183 (13.13x8.76)	45.6x30.4
1.1" IMX253 (14.19x10.38)	49.3x36.0

### 机械参数

相机接口	C
镜头总长 (mm)	201.7
净重 (kg)	0.9

