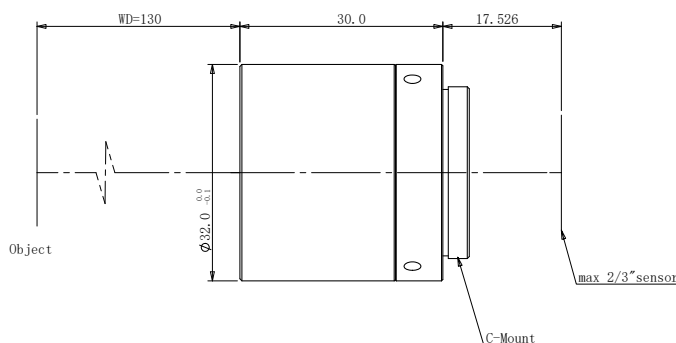


规格书

高分辨率镜头



光学参数

放大倍率 $\beta(x)$	0.2
物方工作距 WD(mm)	130
支持 CCD 尺寸 (Φ mm)	11(2/3")
像方最佳 F/#	5.6
焦距 (mm)	24.99
物方数值孔径 N.A	0.01786
物方分辨率 (μm)	18.8
物方景深 DoF(mm)	11.2
像方 MTF30 (lp/mm)	134
TV 畸变 (%)	0.02

视野范围 (mm x mm)

2/3"(8.45x7.1)	42.3x35.5
----------------	-----------

机械参数

相机接口	C
镜头总长 (mm)	30.0
净重 (kg)	-

